

# DYNAREG

IPARI PALACK  
NYOMÁSCSÖKKENTŐK

# DYNALINE

HÁLÓZATI  
NYOMÁSCSÖKKENTŐK



Magasminőségű, precízen kovácsolt sárgaréz test korrózióálló bevonattal, így a nyomáscsökkentő nem csak évekig megbízható munkatárs, de egyik legszebb dísz is egy modern műhelynek.

Nagyobb szabályozó membrán átmérő, stabilabb munkaoldali nyomás és nagyobb gázátfolyás; 35m<sup>3</sup>/h (230/10 bar esetén).

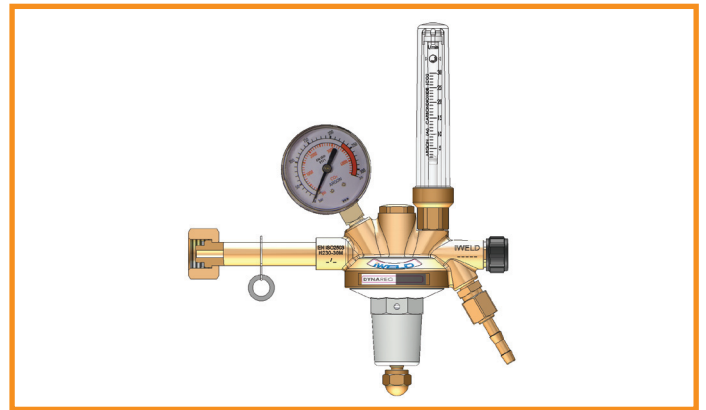
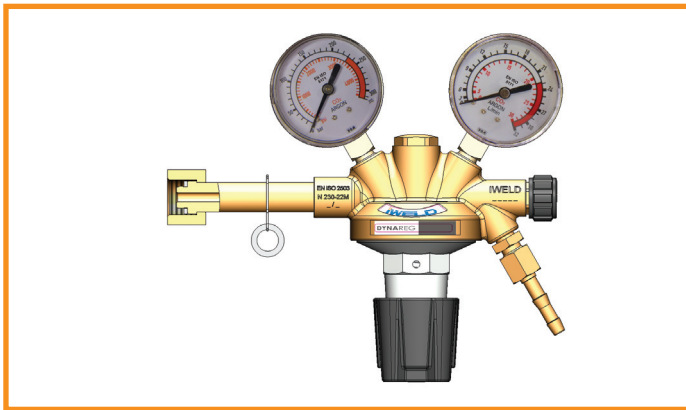
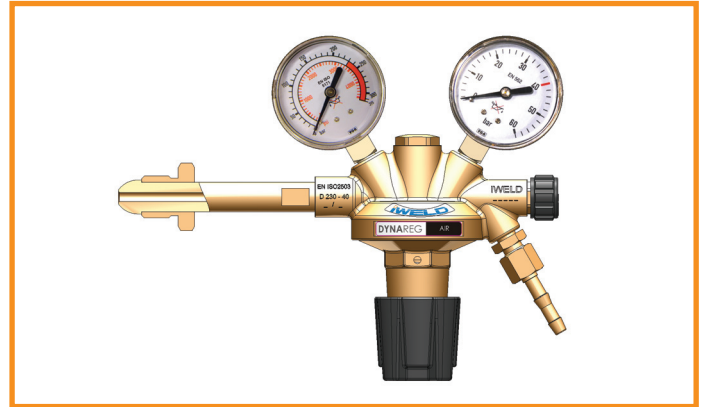
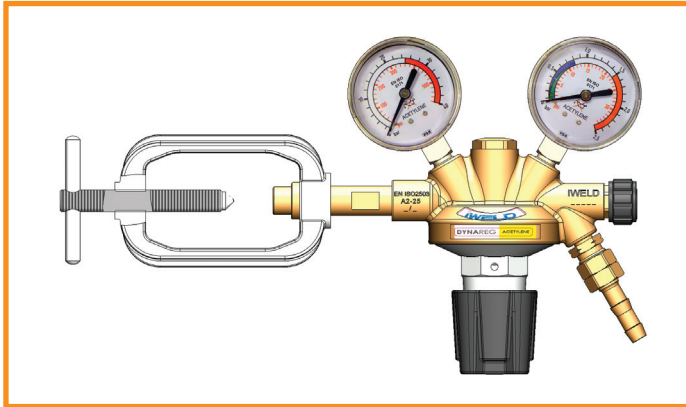
EN 2503  
ISO 9001

Robusztus, a közvetlen versenytársaknál lényegesen erősebb, tartósabb kialakítás, 20-40%-al nehezebb nyomáscsökkentő ház.

Hosszú termék élettartamra tervezve, mint cserélhető kimeneti csatlakozó menet, a ház megbontása nélkül javítható szabályozó szelep, törhetetlen és javítható integrált biztonsági szelep.

Európai tervezés és gyártás.

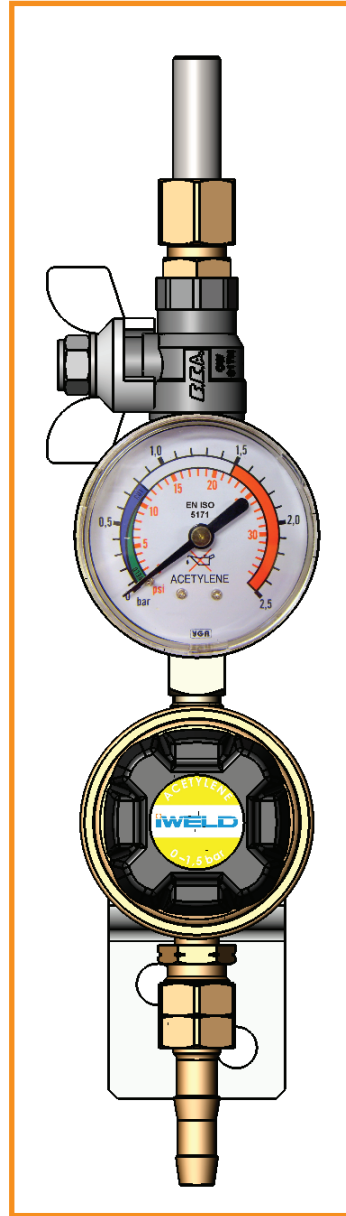
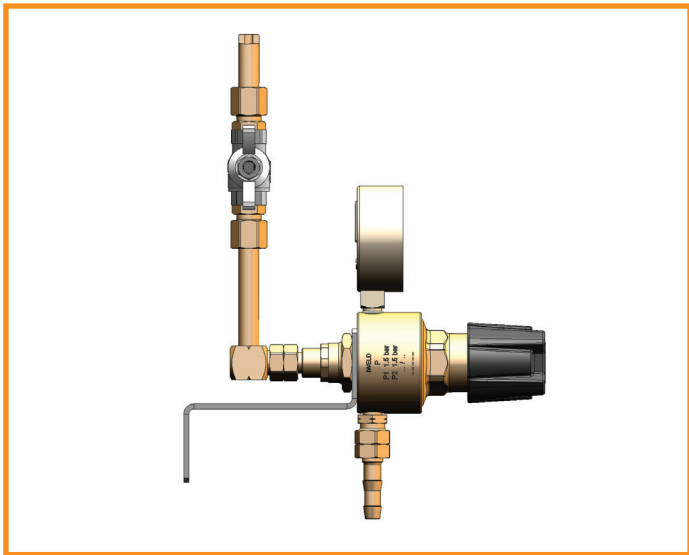
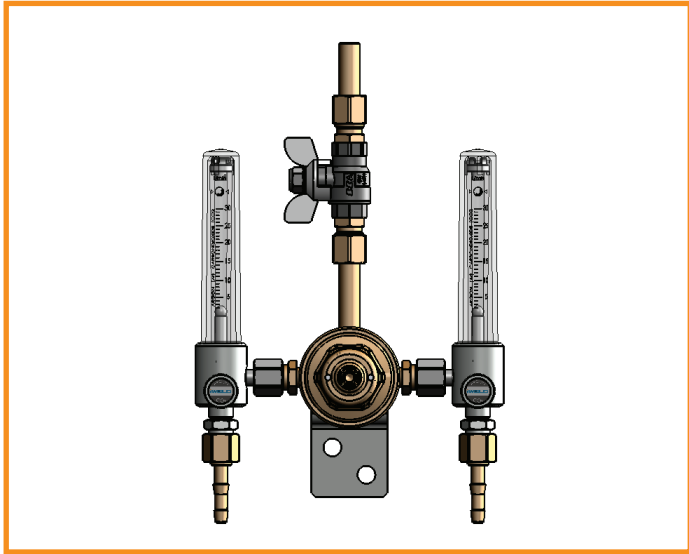
# DYNAREG Palack nyomáscsökkentők



Cikkszám	Product name	Termékmegnevezés	Max. bemeneti nyomás (bar)	Max. kimeneti nyomás (bar) / flow	Bemeneti csatlakozás	Kimeneti csatlakozás
5DRGO23010H	DYNAREG Oxygen 230/10 bar	DYNAREG Oxigén 230/10 bar	230	10	W21,8x1/14"	G1/4"
5DRGO23010D	DYNAREG Oxygen 230/10 bar	DYNAREG Oxigén 230/10 bar	230	10	G3/4"	G1/4"
5DRGO23020H	DYNAREG Oxygen 230/20 bar	DYNAREG Oxigén 230/20 bar	230	20	W21,8x1/14"	G1/4"
5DRGO23040H	DYNAREG Oxygen 230/40 bar	DYNAREG Oxigén 230/40 bar	230	40	W21,8x1/14"	G1/4"
5DRGO230150	DYNAREG Oxygen 230/150 bar	DYNAREG Oxigén 230/150 bar	230	150	W21,8x1/14"	G1/4"
5DRGAC251Y	DYNAREG Acetylen 25/1,5 bar	DYNAREG Acetilén 25/1,5 bar	25	1,5	Yoke	G3/8" LH
5DRGCO23022L	DYNAREG Carbon-Dioxid 230/22l/min	DYNAREG Széndioxid 230/22l/min	230	22l/min	W21,8x1/14"	G3/8"
5DRGAR23022L	DYNAREG Argon 230/22l/min	DYNAREG Argon 230/22l/min	230	22l/min	G1/2"	G1/4"
5DRGCO23010	DYNAREG Carbon-Dioxid 230/10 bar	DYNAREG Széndioxid 230/10 bar	230	10	W21,8x1/14"	G3/8"
5DRGCO23020	DYNAREG Carbon-Dioxid 230/20 bar	DYNAREG Széndioxid 230/20 bar	230	20	W21,8x1/14"	G3/8"
5DRGCO230FLO	DYNAREG Carbon-Dioxid Flowmeter	DYNAREG Széndioxid Rotaméteres	230	30	W21,8x1/14"	G3/8"
5DRGAR230FLO	DYNAREG Argon Flowmeter	DYNAREG Argon Rotaméteres	230	30	G1/2"	G1/4"
5DRGN23010	DYNAREG Nitrogen 230/10 bar	DYNAREG Nitrogén 230/10 bar	230	10	W24,32x1/14"	G1/4"
5DRGN23050	DYNAREG Nitrogen 230/50 bar	DYNAREG Nitrogén 230/50 bar	230	50	W24,32x1/14"	G1/4"
5DRGN230150	DYNAREG Nitrogen 230/150 bar	DYNAREG Nitrogén 230/150 bar	230	150	W24,32x1/14"	G1/4"
5DRGH23010	DYNAREG Hydrogen 230/10 bar	DYNAREG Hidrogén 230/10 bar	230	10	W21,8x1/14"LH	3/8" LH
5DRGAIR23010	DYNAREG Air 230/10 bar	DYNAREG Levegő 230/10 bar	230	10	outside G5/8"	1/4"
5DRGAIR23040	DYNAREG Air 230/40 bar	DYNAREG Levegő 230/40 bar	230	40	outside G5/8"	1/4"
5DRGPB201SM	DYNAREG Propane 20/1,5 bar	DYNAREG Propán 20/1,5 bar	20	1,5	W21,8x1/14"LH	G3/8"LH
5DRGPB201DM	DYNAREG Propane 20/1,5 bar	DYNAREG Propán 20/1,5 bar	20	1,5	W21,8x1/14"LH	G3/8"LH
5DRGFOR23050L	DYNAREG Forming 230/50l/min	DYNAREG Formáló gáz 230/50l/min	230	50l/min	W21,8x1/14"LH	G3/8"LH



# DYNALINE Hálózati nyomáscsökkentők



Cikkszám	English product name	Termékmegnevezés	Kimeneti nyomás (bar) / flow	Kimeneti csatlakozás
5DNLOX10REG	DYNALINE 10 bar Oxigen line reg. unit	DYNALINE 10 bar Oxigén hálózati nyomáscsökk. egység	10	G1/4"
5DNLOX10SET	DYNALINE 10 bar Oxigen line reg. set	DYNALINE 10 bar Oxigén hálózati nyomáscsökk. klt.	10	G1/4"
5DNLAC1REG	DYNALINE 1,5 bar Acetylene line reg. unit	DYNALINE 1,5 bar Acefilén hálózati nyomáscsökk. egység	1,5	G3/8" LH
5DNLAC1SET	DYNALINE 1,5 bar Acetylene line reg. set	DYNALINE 1,5 bar Acefilén hálózati nyomáscsökk. klt.	1,5	G3/8" LH
5DNLPB1REG	DYNALINE 1,5 bar Propane line reg. unit	DYNALINE 1,5 bar Propán hálózati nyomáscsökk. egység	1,5	G3/8" LH
5DNLPB1SET	DYNALINE 1,5 bar Propane line reg. set	DYNALINE 1,5 bar Propán hálózati nyomáscsökk. Klt.	1,5	G3/8" LH
5DNL2ROTAREG	DYNALINE 30l/min Twin Rotameter line reg. unit	DYNALINE 30l/perc Iker Rotás hálózati nyomáscsökk. egység	30l/min	G1/4"
5DNL2ROTASET	DYNALINE 30l/min Twin Rotameter line reg. set	DYNALINE 30l/perc Iker Rotás hálózati nyomáscsökk. klt.	30l/min	G1/4"

# Visszavágás-gátló patronok



FB30 OXIGÉN  
REDUKTORRA

51130FB3RO



FB30 ÉGŐGÁZ  
REDUKTORRA

51030FB3RF



FB20 OXIGÉN  
REDUKTORRA

51128FB2RO



FB20 ÉGŐGÁZ  
REDUKTORRA

51118FB2RF



FB20 OXIGÉN  
MARKOLATRA

51128FB2SO



FB20 ÉGŐGÁZ  
MARKOLATRA

51118FB2SF

## FB30 sorozat

3 funkciós, visszavágás-gátló patronok nyomáscsökkentőkre, hálózati vételi helyekre

- NV : visszacsapó szelep
- FA : lángfogó fémszinter betét
- TV : termikus zárószelep

A magasabb biztonság mellett a nagyobb átfolyás, és az alacsonyabb nyomásesés miatt a lehető legjobb választás nyomáscsökkentőre, elvételi helyekre.

EN 730-1 szerinti konstrukció, ISO 9001 gyártásközi minőség ellenőrzés, APRAGAZ (Belgium) minősítés, európai gyártás.

	Pmax (bar)	Qmax (Nm <sup>3</sup> /h)	NV	FA	TV
<b>FB30 OXIGÉN</b>	20,0	120,0	X	X	X
<b>FB30 ÉGŐGÁZ</b>			X	X	X
C <sub>2</sub> H <sub>2</sub> Acetilén (A)	1,5	18,5	X	X	X
C <sub>3</sub> H <sub>8</sub> Propán (P)	5,0	38,0	X	X	X
C <sub>4</sub> H Földgáz (M)	5,0	38,0	X	X	X
H <sub>2</sub> Hidrogén (H)	3,5	23,0	X	X	X

## FB20 sorozat

2 funkciós visszavágás gátló-patronok elsősorban markolatra, kézi lángvágóra kis és közepes gázelvételt igénylő munkákhoz akár nyomáscsökkentőkre, hálózati vételi helyekre is.

- NV : visszacsapó szelep
- FA : lángfogó fémszinter betét

Rendkívül kompakt mérete, könnyű súlya ellenére is teljesíti az EN 730-1 szabvány követelményeit.

EN 730-1 szerinti konstrukció, ISO 9001 gyártásközi minőség ellenőrzés, APRAGAZ (Belgium) minősítés, európai gyártás.

	Pmax (bar)	Qmax (Nm <sup>3</sup> /h)	NV	FA	TV
<b>FB20 OXIGÉN</b>	20,0	60,0	X	X	
<b>FB20 ÉGŐGÁZ</b>			X	X	
C <sub>2</sub> H <sub>2</sub> Acetilén (A)	1,5	12,0	X	X	
C <sub>3</sub> H <sub>8</sub> Propán (P)	5,0	32,0	X	X	
C <sub>4</sub> H Földgáz (M)	5,0	32,0	X	X	
H <sub>2</sub> Hidrogén (H)	3,5	23,0	X	X	

### IWELD KFT.

H-2314 Halásztelek  
II. Rákóczi Ferenc út 90/B  
Tel: +36 24 532-625  
Fax: +36 24 532-626  
www.iweld.hu  
info@iweld.hu

Az Ön viszonteladója/Your dealer: