

DYNAREG

IPARI PALACK
NYOMÁSCSÖKKENTŐK

DYNALINE

HÁLÓZATI
NYOMÁSCSÖKKENTŐK



Magasminőségű, precízen kovácsolt sárgaréz test korrózióálló bevonattal, így a nyomáscsökkentő nem csak évekig megbízható munkatárs, de egyik legszebb dísz is egy modern műhelynek.

Nagyobb szabályozó membrán átmérő, stabilabb munkaoldali nyomás és nagyobb gázátfolyás; 35m³/h (230/10 bar esetén).

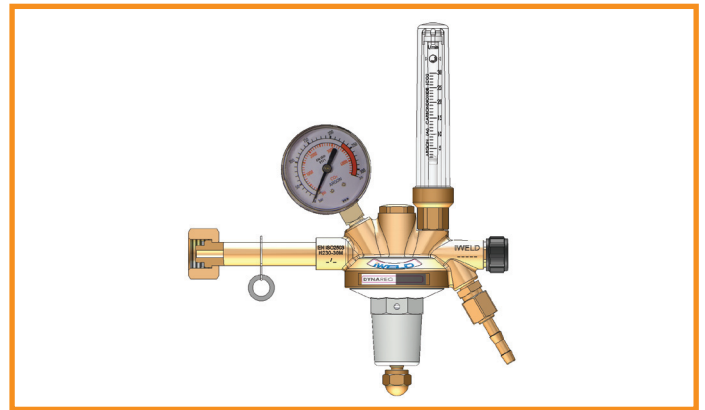
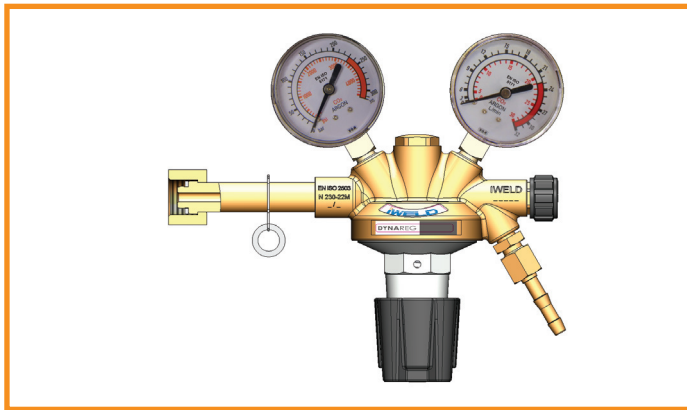
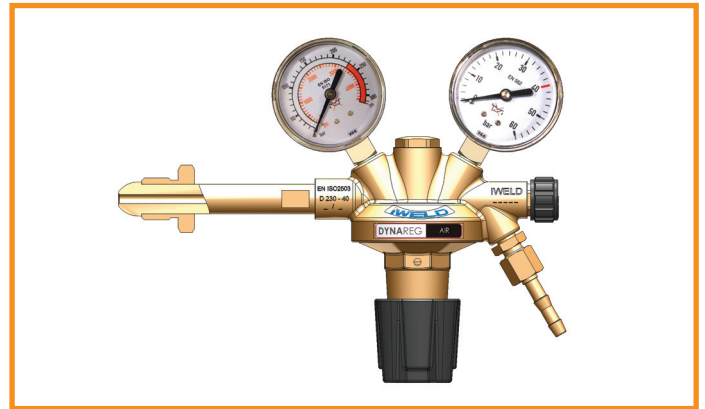
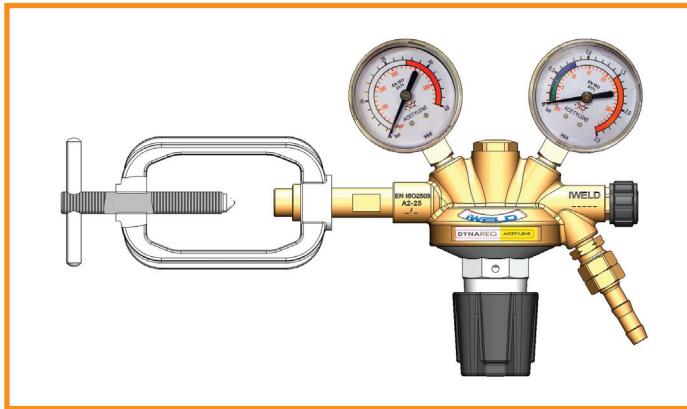
EN 2503
ISO 9001

Robusztus, a közvetlen versenytársaknál lényegesen erősebb, tartósabb kialakítás, 20-40%-al nehezebb nyomáscsökkentő ház.

Hosszú termék élettartamra tervezve, mint cserélhető kimeneti csatlakozó menet, a ház megbontása nélkül javítható szabályozó szelep, törhetetlen és javítható integrált biztonsági szelep.

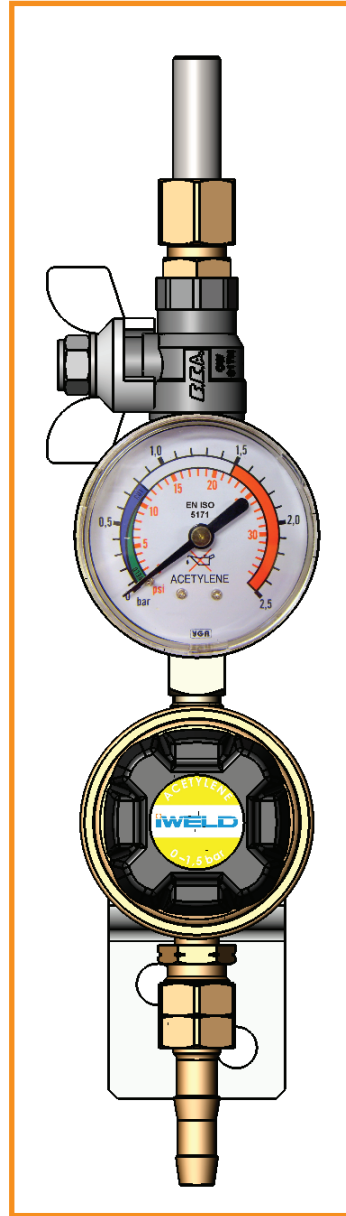
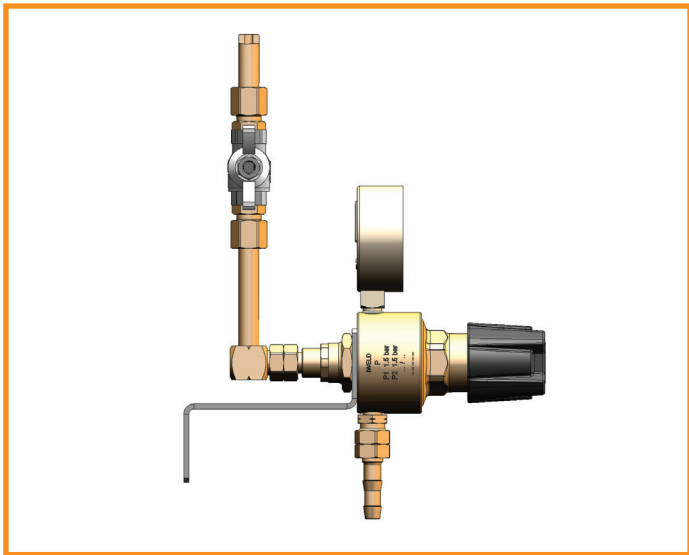
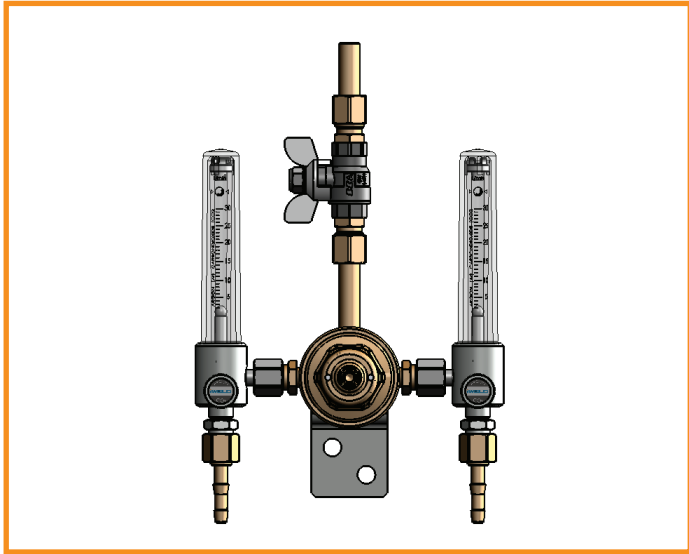
Európai tervezés és gyártás.

DYNAREG Palack nyomáscsökkentők



Cikkszám	Product name	Termékmegnevezés	Max. bemeneti nyomás (bar)	Max. kimeneti nyomás (bar) / flow	Bemeneti csatlakozás	Kimeneti csatlakozás
5DRGO23010H	DYNAREG Oxygen 230/10 bar	DYNAREG Oxigén 230/10 bar	230	10	W21,8x1/14"	G1/4"
5DRGO23010D	DYNAREG Oxygen 230/10 bar	DYNAREG Oxigén 230/10 bar	230	10	G3/4"	G1/4"
5DRGO23020H	DYNAREG Oxygen 230/20 bar	DYNAREG Oxigén 230/20 bar	230	20	W21,8x1/14"	G1/4"
5DRGO23040H	DYNAREG Oxygen 230/40 bar	DYNAREG Oxigén 230/40 bar	230	40	W21,8x1/14"	G1/4"
5DRGO230150	DYNAREG Oxygen 230/150 bar	DYNAREG Oxigén 230/150 bar	230	150	W21,8x1/14"	G1/4"
5DRGAC251Y	DYNAREG Acetylen 25/1,5 bar	DYNAREG Acetilén 25/1,5 bar	25	1,5	Yoke	G3/8" LH
5DRGCO23022L	DYNAREG Carbon-Dioxid 230/22l/min	DYNAREG Széndioxid 230/22l/min	230	22l/min	W21,8x1/14"	G3/8"
5DRGAR23022L	DYNAREG Argon 230/22l/min	DYNAREG Argon 230/22l/min	230	22l/min	G1/2"	G1/4"
5DRGCO23010	DYNAREG Carbon-Dioxid 230/10 bar	DYNAREG Széndioxid 230/10 bar	230	10	W21,8x1/14"	G3/8"
5DRGCO23020	DYNAREG Carbon-Dioxid 230/20 bar	DYNAREG Széndioxid 230/20 bar	230	20	W21,8x1/14"	G3/8"
5DRGCO230FLO	DYNAREG Carbon-Dioxid Flowmeter	DYNAREG Széndioxid Rotaméteres	230	30	W21,8x1/14"	G3/8"
5DRGAR230FLO	DYNAREG Argon Flowmeter	DYNAREG Argon Rotaméteres	230	30	G1/2"	G1/4"
5DRGN23010	DYNAREG Nitrogen 230/10 bar	DYNAREG Nitrogén 230/10 bar	230	10	W24,32x1/14"	G1/4"
5DRGN23050	DYNAREG Nitrogen 230/50 bar	DYNAREG Nitrogén 230/50 bar	230	50	W24,32x1/14"	G1/4"
5DRGN230150	DYNAREG Nitrogen 230/150 bar	DYNAREG Nitrogén 230/150 bar	230	150	W24,32x1/14"	G1/4"
5DRGH23010	DYNAREG Hydrogen 230/10 bar	DYNAREG Hidrogén 230/10 bar	230	10	W21,8x1/14"LH	3/8" LH
5DRGAIR23010	DYNAREG Air 230/10 bar	DYNAREG Levegő 230/10 bar	230	10	outside G5/8"	1/4"
5DRGAIR23040	DYNAREG Air 230/40 bar	DYNAREG Levegő 230/40 bar	230	40	outside G5/8"	1/4"
5DRGPB201SM	DYNAREG Propane 20/1,5 bar	DYNAREG Propán 20/1,5 bar	20	1,5	W21,8x1/14"LH	G3/8"LH
5DRGPB201DM	DYNAREG Propane 20/1,5 bar	DYNAREG Propán 20/1,5 bar	20	1,5	W21,8x1/14"LH	G3/8"LH
5DRGFOR23050L	DYNAREG Forming 230/50l/min	DYNAREG Formáló gáz 230/50l/min	230	50l/min	W21,8x1/14"LH	G3/8"LH

DYNALINE Hálózati nyomáscsökkentők



Cikkszám	English product name	Termékmegnevezés	Kimeneti nyomás (bar) / flow	Kimeneti csatlakozás
5DNLOX10REG	DYNALINE 10 bar Oxigen line reg. unit	DYNALINE 10 bar Oxigén hálózati nyomáscsökk. egység	10	G1/4"
5DNLOX10SET	DYNALINE 10 bar Oxigen line reg. set	DYNALINE 10 bar Oxigén hálózati nyomáscsökk. klt.	10	G1/4"
5DNLAC1REG	DYNALINE 1,5 bar Acetylene line reg. unit	DYNALINE 1,5 bar Acefilén hálózati nyomáscsökk. egység	1,5	G3/8" LH
5DNLAC1SET	DYNALINE 1,5 bar Acetylene line reg. set	DYNALINE 1,5 bar Acefilén hálózati nyomáscsökk. klt.	1,5	G3/8" LH
5DNLPB1REG	DYNALINE 1,5 bar Propane line reg. unit	DYNALINE 1,5 bar Propán hálózati nyomáscsökk. egység	1,5	G3/8" LH
5DNLPB1SET	DYNALINE 1,5 bar Propane line reg. set	DYNALINE 1,5 bar Propán hálózati nyomáscsökk. Klt.	1,5	G3/8" LH
5DNL2ROTAREG	DYNALINE 30l/min Twin Rotameter line reg. unit	DYNALINE 30l/perc Iker Rotás hálózati nyomáscsökk. egység	30l/min	G1/4"
5DNL2ROTASET	DYNALINE 30l/min Twin Rotameter line reg. set	DYNALINE 30l/perc Iker Rotás hálózati nyomáscsökk. klt.	30l/min	G1/4"

Visszavágás-gátló patronok



FB30 OXIGÉN
REDUKTORRA

51130FB3RO



FB30 ÉGŐGÁZ
REDUKTORRA

51030FB3RF



FB20 OXIGÉN
REDUKTORRA

51128FB2RO



FB20 ÉGŐGÁZ
REDUKTORRA

51118FB2RF



FB20 OXIGÉN
MARKOLATRA

51128FB2SO



FB20 ÉGŐGÁZ
MARKOLATRA

51118FB2SF

FB30 sorozat

3 funkciós, visszavágás-gátló patronok nyomáscsökkentőkre, hálózati vételi helyekre

- NV : visszacsapó szelep
- FA : lángfogó fémszinter betét
- TV : termikus zárószelep

A magasabb biztonság mellett a nagyobb átfolyás, és az alacsonyabb nyomásesés miatt a lehető legjobb választás nyomáscsökkentőre, elvételi helyekre.

EN 730-1 szerinti konstrukció, ISO 9001 gyártásközi minőség ellenőrzés, APRAGAZ (Belgium) minősítés, európai gyártás.

	Pmax (bar)	Qmax (Nm ³ /h)	NV	FA	TV
FB30 OXIGÉN	20,0	120,0	X	X	X
FB30 ÉGŐGÁZ			X	X	X
C ₂ H ₂ Acetilén (A)	1,5	18,5	X	X	X
C ₃ H ₈ Propán (P)	5,0	38,0	X	X	X
C ₄ H Földgáz (M)	5,0	38,0	X	X	X
H ₂ Hidrogén (H)	3,5	23,0	X	X	X

FB20 sorozat

2 funkciós visszavágás gátló-patronok elsősorban markolatra, kézi lángvágóra kis és közepes gázelvételt igénylő munkákhoz akár nyomáscsökkentőkre, hálózati vételi helyekre is.

- NV : visszacsapó szelep
- FA : lángfogó fémszinter betét

Rendkívül kompakt mérete, könnyű súlya ellenére is teljesíti az EN 730-1 szabvány követelményeit.

EN 730-1 szerinti konstrukció, ISO 9001 gyártásközi minőség ellenőrzés, APRAGAZ (Belgium) minősítés, európai gyártás.

	Pmax (bar)	Qmax (Nm ³ /h)	NV	FA	TV
FB20 OXIGÉN	20,0	60,0	X	X	
FB20 ÉGŐGÁZ			X	X	
C ₂ H ₂ Acetilén (A)	1,5	12,0	X	X	
C ₃ H ₈ Propán (P)	5,0	32,0	X	X	
C ₄ H Földgáz (M)	5,0	32,0	X	X	
H ₂ Hidrogén (H)	3,5	23,0	X	X	

IWELD KFT.

H-2314 Halásztelek
II. Rákóczi Ferenc út 90/B
Tel: +36 24 532-625
Fax: +36 24 532-626
www.iweld.hu
info@iweld.hu

Az Ön viszonteladója/Your dealer: